

ICS 59.060.20
W 52

FZ

中华人民共和国纺织行业标准

FZ/T 54028—2010

FZ/T 54028—2010

蛋白质粘胶短纤维

Protein viscose staple fiber

中华人民共和国纺织
行业标准
蛋白质粘胶短纤维
FZ/T 54028—2010

*

中国标准出版社出版发行
北京复兴门外三里河北街16号
邮政编码:100045

网址 www.spc.net.cn

电话:68523946 68517548

中国标准出版社秦皇岛印刷厂印刷
各地新华书店经销

*

开本 880×1230 1/16 印张 1 字数 18 千字
2011年2月第一版 2011年2月第一次印刷

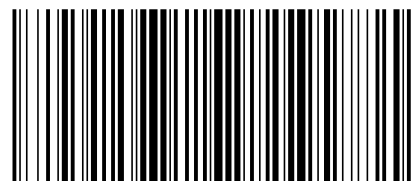
*

书号: 155066·2-21551 定价 18.00 元

如有印装差错 由本社发行中心调换

版权专有 侵权必究

举报电话:(010)68533533



FZ/T 54028-2010

2010-12-29 发布

2011-04-01 实施

中华人民共和国工业和信息化部 发布

前 言

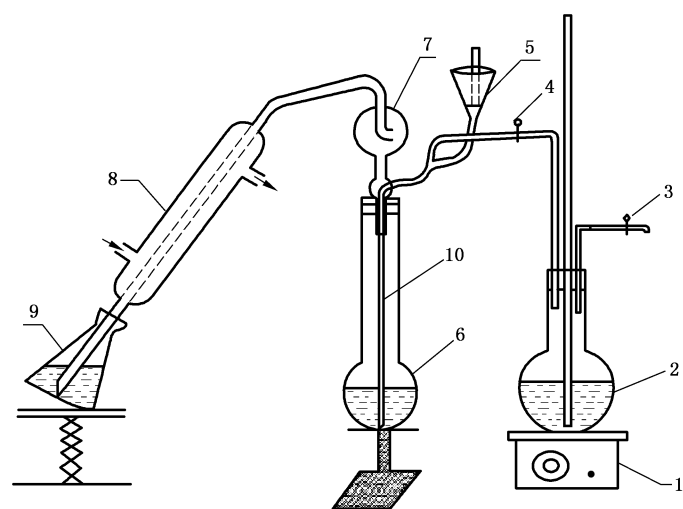
本标准按照 GB/T 1.1—2009 给出的规则起草。

本标准由中国纺织工业协会提出。

本标准由上海市纺织工业技术监督所归口。

本标准起草单位：宜宾海丝特纤维有限责任公司、上海市纺织工业技术监督所、新乡化纤股份有限公司。

本标准主要起草人：邓传东、李蓉玲、陆秀琴、韩书发、李红杰。



- | | |
|----------|---------|
| 1—电炉； | 6—凯氏烧瓶； |
| 2—蒸汽发生瓶； | 7—氮素球； |
| 3—大气夹； | 8—冷凝管； |
| 4—螺旋夹； | 9—接收瓶； |
| 5—加碱漏斗； | 10—塑料管。 |

图 A.1 常量蒸馏装置

A.5.4 天平:分度值 0.000 1 g。

A.6 试验样品准备

将纤维样品用剪刀剪成 1 cm~2 cm 的小段,精密称取 1.500 g~2.000 g 的样品三份,其中两份用于蛋白质含量平行样试验,另一份用于水分测试。

A.7 试验程序

A.7.1 测定含水率

将用于水分测试试样快速放入称量容器,按 GB/T 6503 试验步骤测定试样含水率。

A.7.2 蛋白质含量试验样品的处理

向盛放有纤维样品的凯氏烧瓶中依次加入硫酸铜 0.4 g、硫酸钾 10 g、硫酸 20 mL 及数粒玻璃珠。稍摇匀后于瓶口放一小漏斗,将瓶以 45°角斜支于有小孔的石棉网上。小心加热,待内容物全部碳化,泡沫完全停止后,加强火力,并保持瓶内液体微沸,至液体呈蓝绿色澄清透明后,再继续加热 0.5 h。取下凯氏烧瓶冷却至约 40 °C,缓慢加入适量水摇匀。冷却。另取凯氏烧瓶,同样加入硫酸铜 0.4 g、硫酸钾 10 g、硫酸 20 mL 及数粒玻璃珠,按上述相同的操作,以作空白试验之用。

A.7.3 蒸馏

A.7.3.1 将凯氏蒸馏装置按图 A.1 装好。向接收瓶内加入 50 mL 2% 硼酸溶液及 4 滴甲基红-次甲基蓝混合指示液。将接收瓶置于蒸馏装置的冷凝管下口,使冷凝管下口浸入硼酸溶液中。将盛有消化液的凯氏烧瓶连接在氮素球下,塑料管下端浸入消化液中。沿漏斗向凯氏烧瓶中缓慢加入 70 mL 40% 氢

蛋白质粘胶短纤维

1 范围

本标准规定了蛋白质粘胶短纤维的术语和定义、产品分类和标识、技术要求、试验方法、检验规则、包装、标志、运输和贮存等要求。

本标准适用于线密度在 1.10 dtex~6.70 dtex 的蛋白质粘胶短纤维。其他类型的蛋白质粘胶短纤维可参考使用。

2 规范性引用文件

下列文件对于本文件的应用是必不可少的。凡是注日期的引用文件,仅注日期的版本适用于本文件。凡是不注日期的引用文件,其最新版本(包括所有的修改单)适用于本文件。

- GB/T 3291.1 纺织 纺织材料性能和试验术语 第 1 部分:纤维和纱线
- GB/T 3291.3 纺织 纺织材料性能和试验术语 第 3 部分:通用
- GB/T 4146.1 纺织品 化学纤维 第 1 部分:属名
- GB/T 6503 化学纤维 回潮率试验方法
- GB/T 6504 化学纤维 含油率试验方法
- GB/T 8170 数值修约规则与极限数值的表示和判定
- GB/T 14334 化学纤维 短纤维取样方法
- GB/T 14335 化学纤维 短纤维线密度试验方法
- GB/T 14336 化学纤维 短纤维长度试验方法
- GB/T 14337 化学纤维 短纤维拉伸性能试验方法
- GB/T 14339 化学纤维 短纤维疵点试验方法
- FZ/T 50014 纤维素化学纤维残硫量测定方法 直接碘量法

3 术语和定义

GB/T 3291.1、GB/T 3291.3 和 GB/T 4146.1 界定的以及下列术语和定义适用于本文件。

3.1

生产批 product lot

原料、化工料、辅料、工艺条件、产品规格相同、连续生产的产品批号。

3.2

检验批 test lot

为检验连续生产过程中产品批质量的特性和稳定性,在一定范围内周期性取样的试验批。

3.3

蛋白质粘胶短纤维 protein viscose staple fiber

在粘胶液中加入蛋白质溶液,纺制成的粘胶短纤维。